

# Spannrahmen

Montage: **ungefederte Winkellaschen mit oberen Seitenarretierungen**

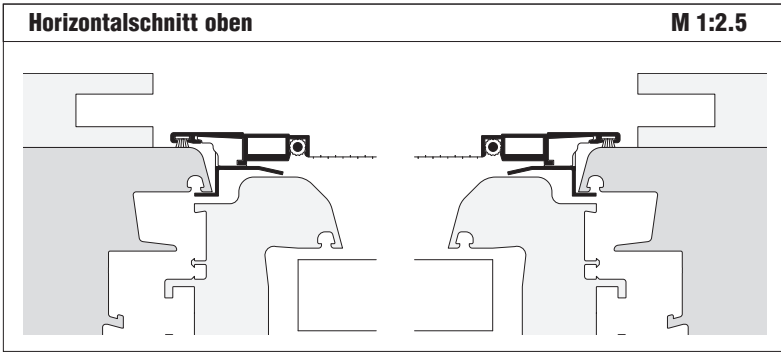
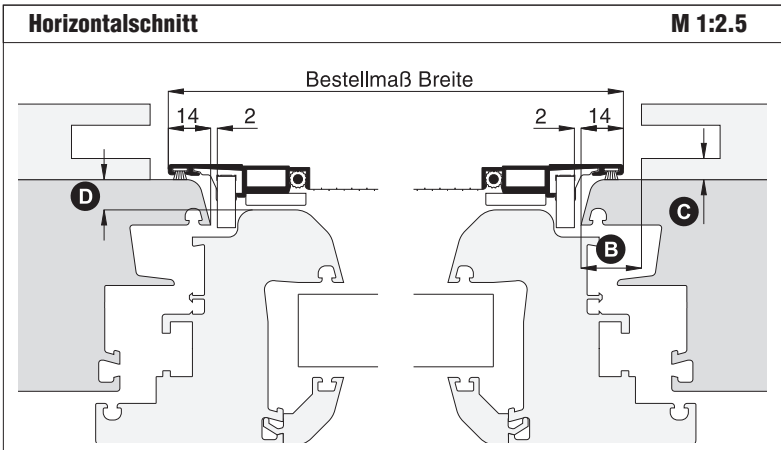
**ausführliche Darstellung siehe Register Sonderformen**

**Empfehlung**  
**flächenversetzte Kunststofffenster**  
 mit eng anliegendem Rollladenpanzer  
 als Sonderform (außerwinkelig/gebogen)

**Variante**  
**SP5/21**  
 Auf Wunsch **sprossenfrei** auch bei einer  
 Höhe (Breite) von **1500 mm bis 1900 mm**  
 (bei Bestellung angeben).

**Preisgestaltung**  
 Spannrahmen Preisliste 4 Seite 3

**Bestellmaße**  
 Breite = lichte Breite Fensterblendrahmen + 28 mm  
 Höhe = lichte Höhe Fensterblendrahmen + 28 mm  
 Maß X = Blendrahmenüberschlagsbreite



Worauf Sie unbedingt achten sollten	alternativ
<b>A</b> obere Blendrahmenüberstandsfläche mind. 15 mm	Bestellmaß Höhe verringern
<b>B C D</b> Beschreibung siehe SP5/10, Seite 26	nachfragen

