

Drehrahmen für Türen

doppelflügelige Anlage mit Montagerahmen **unten geschlossen**

Empfehlung

doppelflügelige Türen

Variante

DT3/13

Bei der doppelflügeligen Anlage mit Montagerahmen **unten offen** wird die Variante **DT3/26** verwendet.

Variantenblatt unter www.neher.de/zusatzvarianten

Preisgestaltung

Drehrahmen für Türen 2 x Preisliste 5 von halber Breite

Seite 6

Bestellmaße

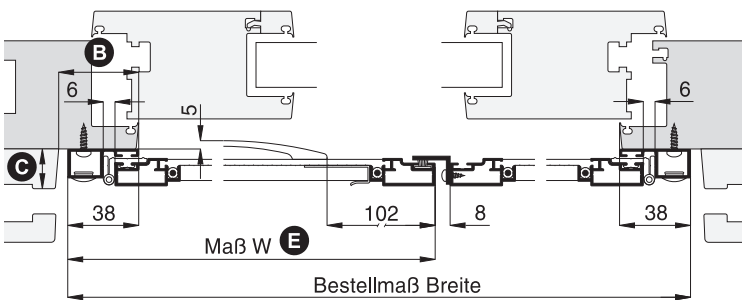
Breite = lichte Breite Türblendrahmen + 76 mm

Höhe = lichte Höhe Türblendrahmen + 76 mm

Öffnungsrichtung = links oder rechts
 ↑ Ansicht außen ↑

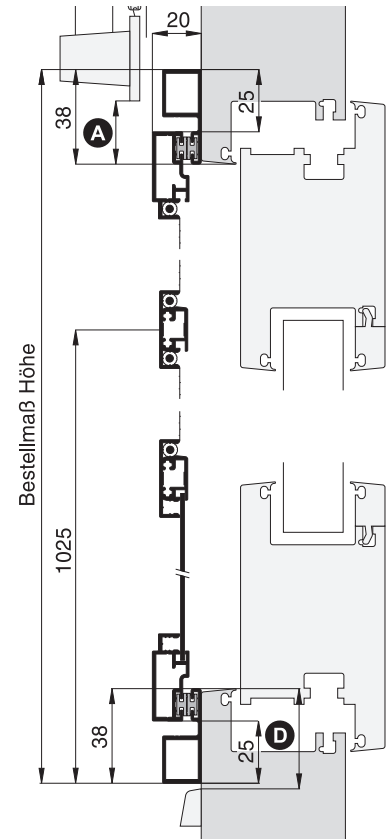
Horizontalschnitt

M 1:4



Vertikalschnitt

M 1:3

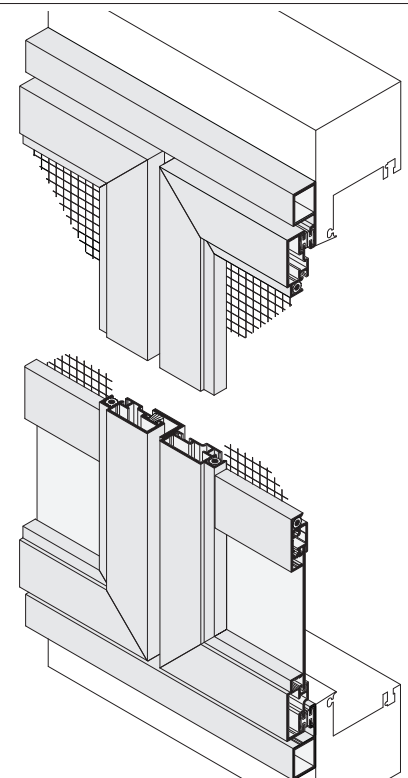


Worauf Sie unbedingt achten sollten

alternativ

A	Durchgang bei hochgezogenem Rollladen mind. 15 mm	Bestellmaß Höhe verringern
B	Montagerahmenauflegefläche am seitlichen Blendrahmen mind. 38 mm	Bestellmaß Breite verringern
C	Abstand der Rolladenführung zum Blendrahmen mind. 21 mm	DT3/16, Seite 18
D	Abstand der Wasserabdeckkappe vom Rand des Blendrahmens mind. 38 mm	Bestellmaß Höhe verringern
E	bei unsymmetrischer Tür „Maß W“ für Gehflügel angeben	Standard: Geh- und Standflügel haben die gleiche Breite

3-D Ansicht von außen



verwendete Profile

M 1:3

