

Drehrahmen für Türen

mit Montagerahmen **unten offen**, nach **innen öffnend**

Empfehlung

Türen

mit herunterhängendem
Rollladenpanzer

Variante

DT4/19

Preisgestaltung

Drehrahmen für Türen 1,05 x Preisliste 6

Seite 7

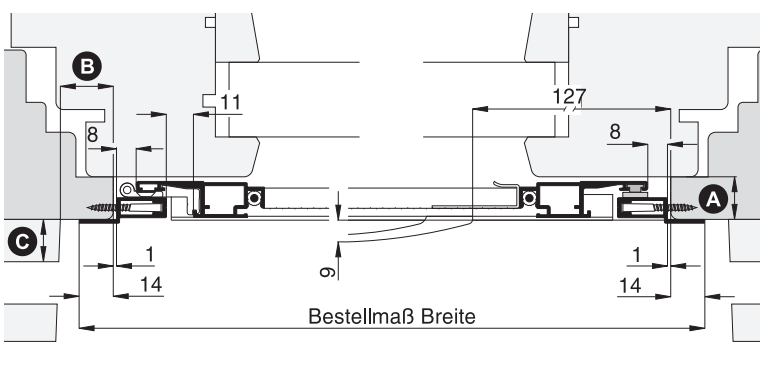
Bestellmaße

Breite = lichte Breite Türblendrahmen + 28 mm
 Höhe = lichte Höhe Türblendrahmen/Winkelauflage + 13 mm

Öffnungsrichtung = links oder rechts

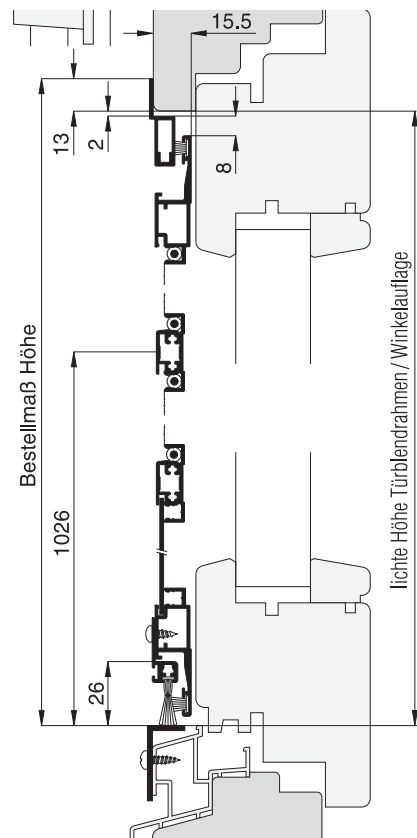
Horizontalschnitt

M 1:3



Vertikalschnitt

M 1:3



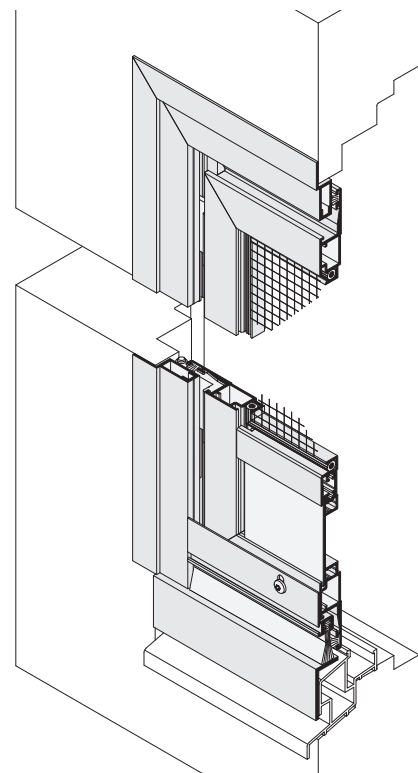
Worauf Sie unbedingt achten sollten

alternativ

- | | | |
|----------|---|------------------------------------|
| A | Abstand vom Blendrahmen zum Türflügel mind. 16 mm | |
| B | Montagerahmenauflegelfläche am seitlichen Blendrahmen mind. 15 mm | Bestellmaß Breite verringern |
| C | Abstand der Rolladenführung zum Blendrahmen mind. 10 mm | beidseitige Griffsprosse verwenden |

die Balkon-/Terrassentür lässt sich nicht von außen schließen

3-D Ansicht von außen



verwendete Profile mit Standardbürstendichtung

M 1:3

