

# Elektrorollo

Elektrorollo **mit Standardführungsschiene**

Montagebohrungen siehe Zusatzausstattungen ER2

## Empfehlung

Holz-, Aluminium- und Kunststofffenster/-türen

### Variante

**ER2/20**

Bei Verwendung eines Hirschmannsteckers am Elektrorollo und einer Hirschmannkupplung am bauseitigen Kabel, wird bei der Inbetriebnahme **kein Elektriker** benötigt (Zusatzausstattungen ER2).

### Preisgestaltung

Elektrorollos ER2 Preisliste 1

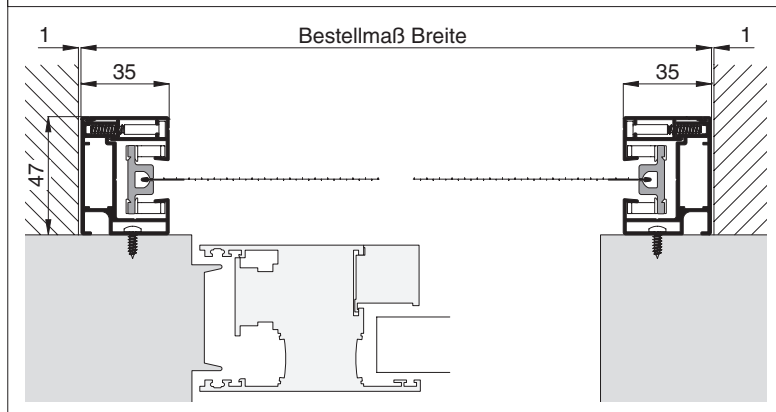
Seite 16

### Bestellmaße

Breite = lichte Breite Mauerleibung - 2 mm  
 Höhe = Bodenauflage bis Lichte Sturz - 3 mm (- 7 mm **A**)  
 Lage des Motors von Ansicht innen = links oder rechts

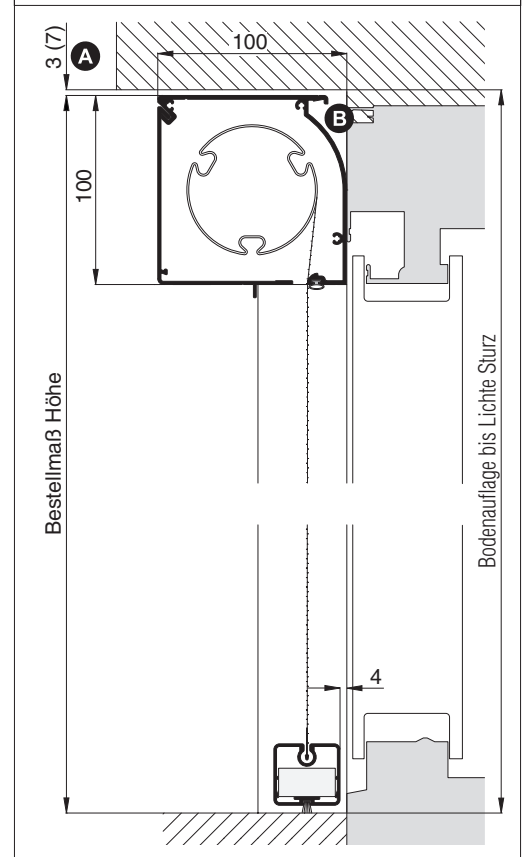
### Horizontalschnitt

M 1:3



### Vertikalschnitt

M 1:4



### Worauf Sie unbedingt achten sollten

### alternativ

- A** 3 mm Platzbedarf ohne zusätzliche Kastenbefestigung (möglich bis max. Breite von 2000 mm)  
 7 mm Platzbedarf mit Kastenbefestigung durch Montageplatten oder Montageprofilstücke (notwendig ab Breite 2001 mm)

Kastenbefestigung (Zusatzausstattungen ER2)

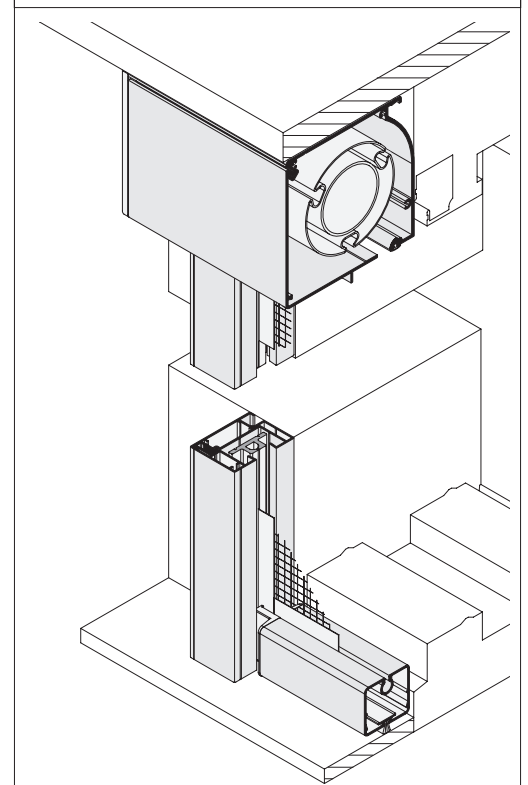
- B** Kabelaustritt auf der Motorseite nach hinten durch das Kastenprofil

Kabelaustritt (Zusatzausstattungen ER2)

Platzbedarf für Durchgangshöhe ca. 160 mm (Montageplatte + Rollokasten + Gewebeschiene)

nachfragen

### 3-D Ansicht von außen



### verwendete Profile mit Standardbürstendichtung

M 1:3

