

Elektrorollo

Elektrorollo **mit schmaler Führungsschiene**

Montagebohrungen siehe Zusatzausstattungen ER2

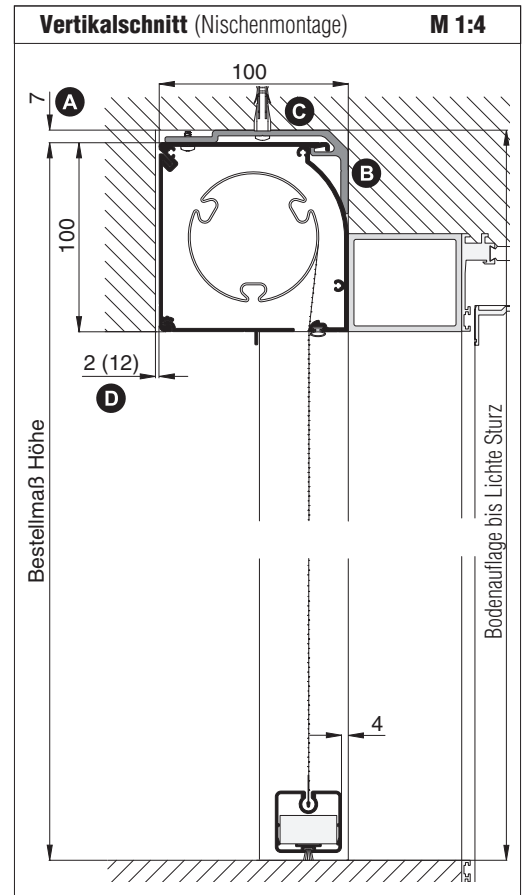
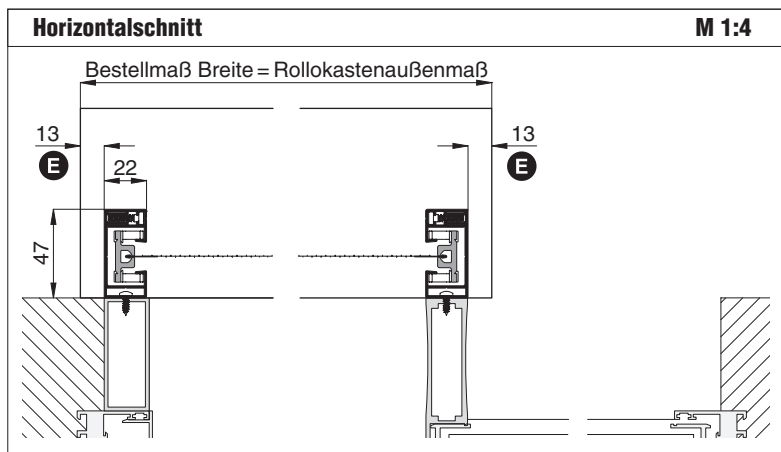
Empfehlung
Schiebeanlagen
mit sehr schmalen Rahmenansichten

Variante
ER2/60

Bei Verwendung eines Hirschmannsteckers am Elektrorollo und einer Hirschmannkupplung am bauseitigen Kabel, wird bei der Inbetriebnahme **kein Elektriker** benötigt (Zusatzausstattungen ER2).

Preisgestaltung
Elektrorollos ER2 1,1 x Preisliste 1 Seite 16

Bestellmaße
Breite = siehe Horizontalschnitt
Höhe = Bodenauflage bis Lichte Sturz - 7 mm
Lage des Motors von Ansicht innen = links oder rechts



Worauf Sie unbedingt achten sollten	alternativ
A 7 mm Platzbedarf mit Kastenbefestigung durch Montageplatten	
B Kabelaustritt auf der Motorseite nach hinten durch das Kastenprofil	Kabelaustritt (Zusatzausstattungen ER2)
C Montageplatten sind nicht im Lieferumfang enthalten (Zusatzausstattungen ER2)	
D zum nachträglichen Einhängen des Kastens mind. 12 mm Platzbedarf	nachfragen
E der Rollokasten steht links und rechts je 13 mm über den Führungsschienen	

