

# Pendeltür

mit Montagerahmen und **unterem Winkelprofil**

**Darstellung:** Lichte-Montage-Blendrahmen (LMB)

## Empfehlung

**flächenversetzte Türen**

mit eng anliegenden  
Rollladenführungsschienen

## Variante

**PT2/2. LMB**

Bei schrägem oder gesoftetem Blendrahmenprofil können die Montageschrauben zwischen Blendrahmen und Montagerahmen sichtbar werden.

## Preisgestaltung

Pendeltüren Preisliste 2

Seite 6

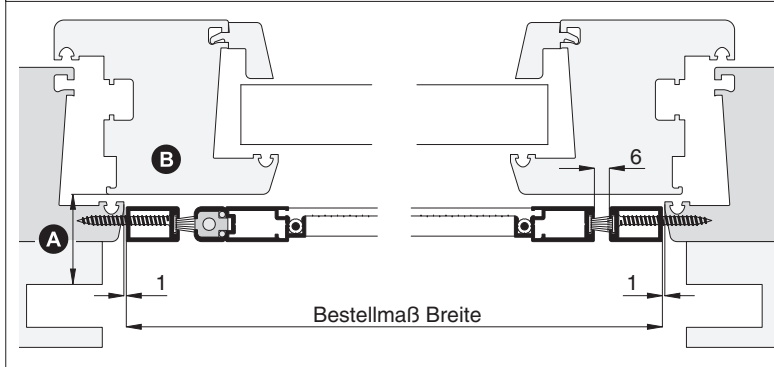
## Bestellmaße

Breite = lichte Breite Türblendrahmen - 2 mm  
 Höhe = Trittschutzoberkante bis Lichte Türblendrahmen oben - 4 mm

Öffnungsrichtung = links oder rechts  
 ↑ Ansicht außen ↑

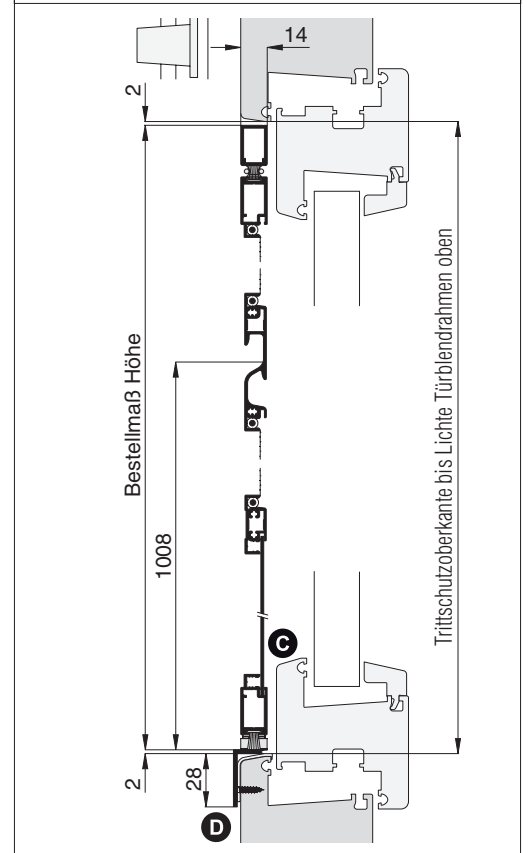
## Horizontalschnitt

M 1:3



## Vertikalschnitt

M 1:4



## Worauf Sie unbedingt achten sollten

## alternativ

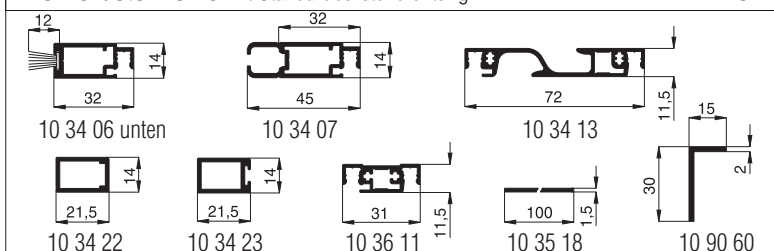
bei **Windbelastung** Drehstabfedern mit erhöhter Schließkraft verwenden (Zusatzausstattungen PT2, Erhöhung der Schließkraft)

auf Beschwerungsstab in der Rollladenendleiste achten (Register Montagehilfsmittel, Magnetabstandhalter)

<b>A</b>	Abstand der Rollladenführung zum Türflügel mind. 15 mm	nachfragen
<b>B</b>	bei verdeckten Beschlägen am Türflügel (oder bautiefen Türflügeln) darauf achten, dass die Pendeltür durchpendeln kann	Winkelanbau (Zusatzausstattungen PT2)
<b>C</b>	auf Wetterschenkel und Flügelabdeckung (Holztür) achten	nachfragen
<b>D</b>	Winkelauflagefläche mind. 28 mm	Winkelprofil 20 x 15 mm verwenden (Zusatzausstattungen PT2)

## verwendete Profile mit Standardbürstendichtung

M 1:3



## 3-D Ansicht von außen

