

Pendeltür

mit Montagerahmen, **unterem Winkelprofil** und **seitlicher Rahmentrennung** für Stulpanschluss

Darstellung: Lichte-Montage-Blendrahmen (LMB)

Empfehlung

**flächenversetzte
Stulptüren**

mit eng anliegenden
Rolladenführungsschienen

Variante

PT2/42.LMB

Bei schrägem oder gesotetem Blendrahmenprofil können die Montageschrauben zwischen Blendrahmen und Montagerahmen sichtbar werden.

Preisgestaltung

Pendeltüren Preisliste 2

Seite 6

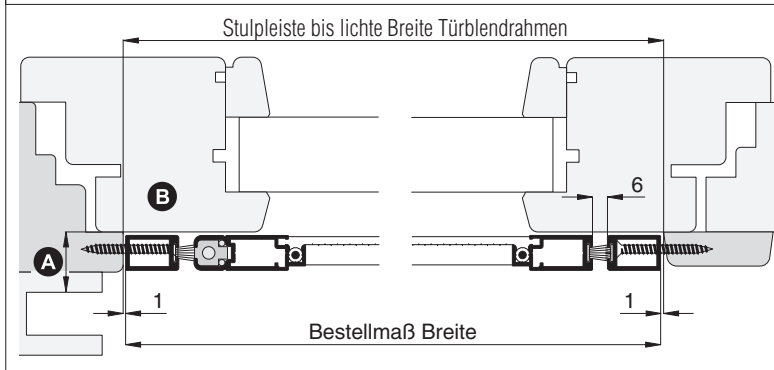
Bestellmaße

Breite = Stulpleiste bis lichte Breite Türblendrahmen - 2 mm
 Höhe = Regensch.-oberkante bis Lichte Türblendrahmen oben - 4 mm

Öffnungsrichtung = links oder rechts
 ↑ Ansicht außen ↑

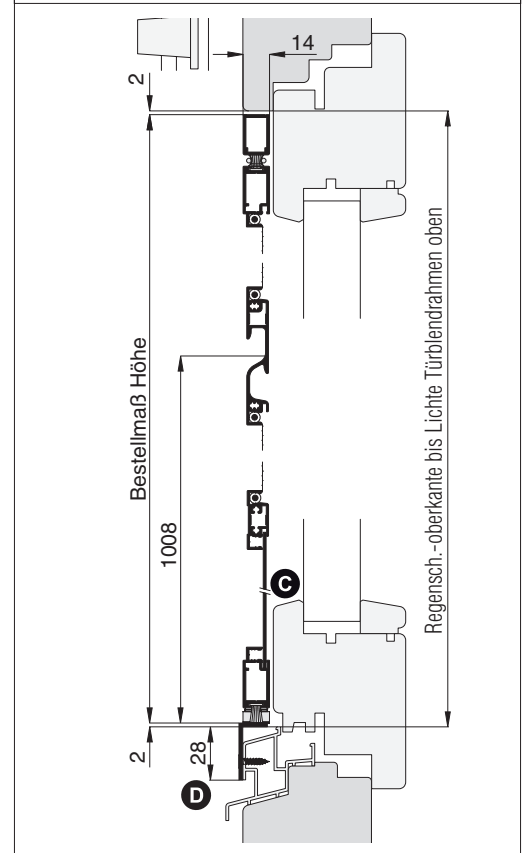
Horizontalschnitt

M 1:3



Vertikalschnitt

M 1:4



Worauf Sie unbedingt achten sollten

alternativ

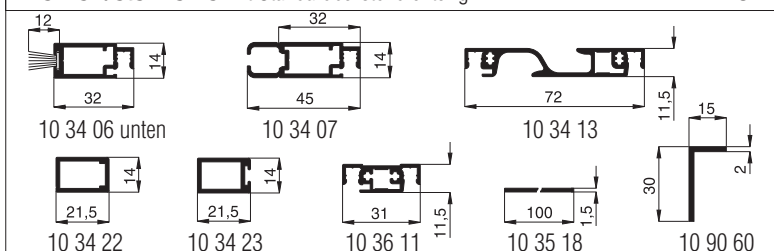
bei **Windbelastung** Drehstabfedern mit erhöhter Schließkraft verwenden (Zusatzausstattungen PT2, Erhöhung der Schließkraft)

auf Beschwerungsstab in der Rolladenendleiste achten (Register Montagehilfsmittel, Magnetabstandhalter)

A	Abstand der Rolladenführung zum Türflügel mind. 15 mm	nachfragen
B	bei verdeckten Beschlägen am Türflügel (oder bautiefen Türflügeln) darauf achten, dass die Pendeltür durchpendeln kann	Winkelanbau (Zusatzausstattungen PT2)
C	bei Holztür auf Flügelabdeckung achten	nachfragen
D	Winkelauflagefläche mind. 28 mm	Winkelprofil 20 x 15 mm verwenden (Zusatzausstattungen PT2)

verwendete Profile mit Standardbürstendichtung

M 1:3



3-D Ansicht von außen

