

Pendeltür

doppelflügelige Anlage mit Montagerahmen und **unterem Winkelprofil**

Empfehlung

Kunststoffstulptüren

mit Trittschutz und sehr schrägem oder stark abgerundetem Blendrahmenüberschlag

Variante

PT2/77

Die doppelflügelige Pendeltür PT2/77 empfehlen wir mit einer **Standflügelarretierung** auszustatten (Zusatzausstattungen PT2).

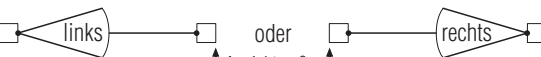
Preisgestaltung

Pendeltüren Preisliste 4

Seite 6

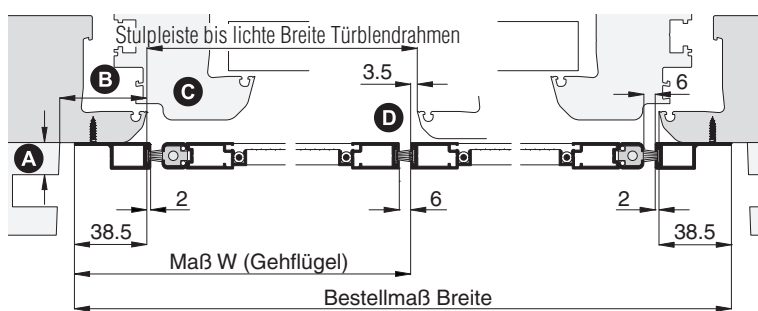
Bestellmaße

Breite = lichte Breite Türblendrahmen + 77 mm
 Höhe = Trittschutzoberkante bis Lichte Türblendrahmen oben + 36 mm
 Maß W = Stulpleiste bis lichte Breite Türblendrahmen + 35 mm

Öffnungsrichtung Gehflügel =  links oder rechts
 ↑ Ansicht außen ↑

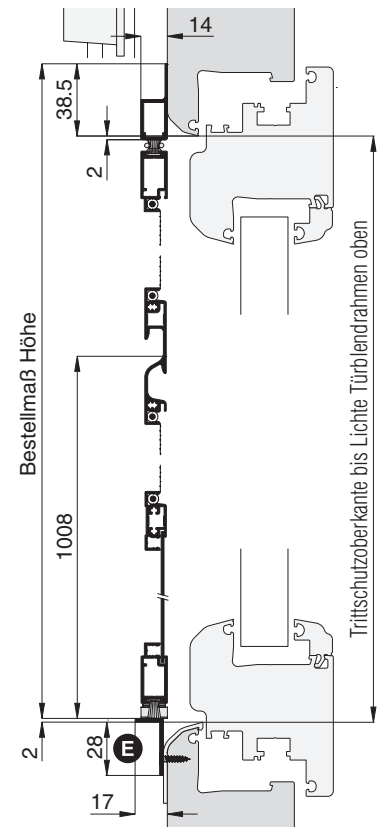
Horizontalschnitt

M 1:4



Vertikalschnitt

M 1:4



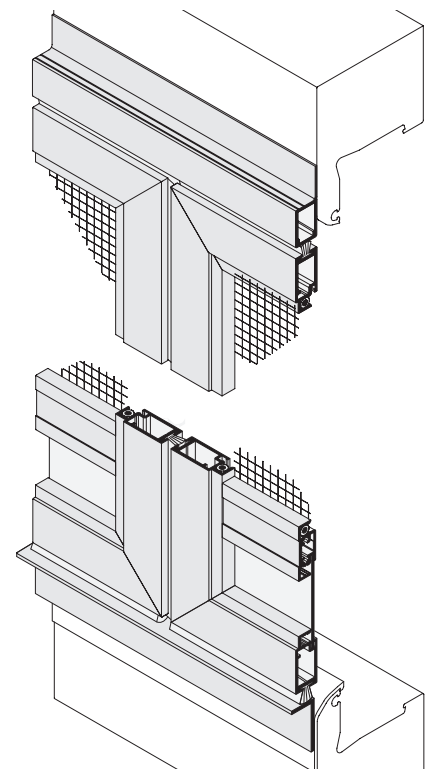
Worauf Sie unbedingt achten sollten

alternativ

bei **Windbelastung** Drehstabfedern mit erhöhter Schließkraft verwenden (Zusatzausstattungen PT2, Erhöhung der Schließkraft)

A	Abstand der Rolladenführung zum Blendrahmen mind. 17 mm	nachfragen
B	Montagerahmenauflagefläche seitlich mind. 39 mm	Bestellmaß Breite verringern
C	bei verdeckten Beschlägen am Türflügel (oder bautiefen Türflügeln) darauf achten, dass die Pendeltür durchpendeln kann	Winkelanbau (Zusatzausstattungen PT2)
D	eng anliegende Stulpleiste	Puffer anbringen, wegen Klappergefahr
E	Winkelauflagefläche mind. 28 mm	Winkelprofil 20 x 15 mm verwenden (Zusatzausstattungen PT2)

3-D Ansicht von außen



verwendete Profile mit Standardbürstendichtung

M 1:3

