

Doppelrollo

Kombination aus **Sonnenschutz-** (oberer Rollokasten) **und Insektenschutzgewebe** (unterer Rollokasten)
Rollo unten geschlossen

Montage: **Federstifte oben . Auflagerundteile unten**

Empfehlung

Dachfenster

mit Montagemöglichkeit
im Innenfutter

Variante

R04/13

Preisgestaltung

Rollos für Dachfenster Preisliste 6

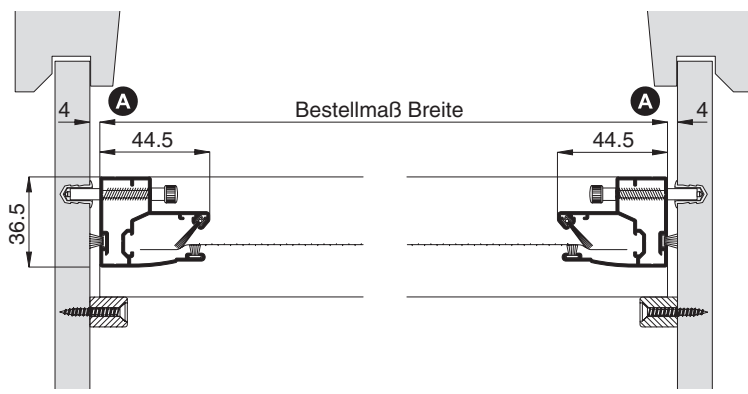
Seite 13

Bestellmaße

Breite = lichte Breite Innenfutter - 8 mm
 Höhe = lichte Höhe Einbaulage im Innenfutter - 6 mm

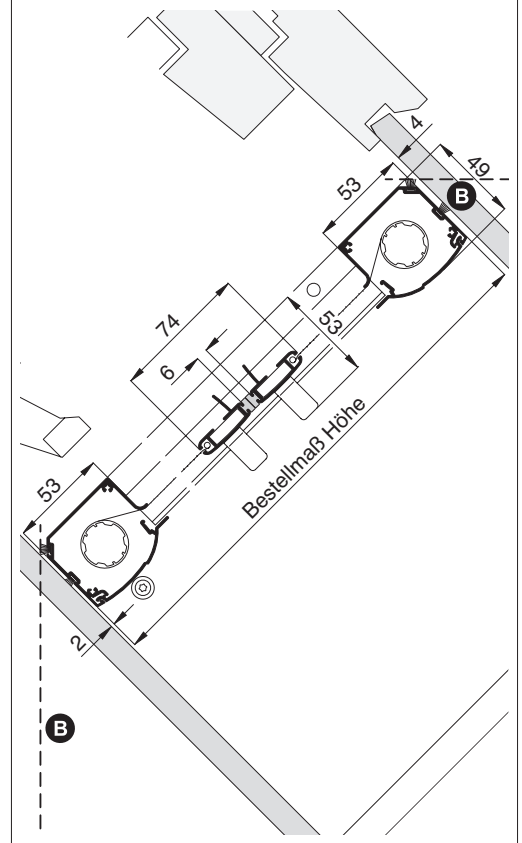
Horizontalschnitt

M 1:3



Vertikalschnitt

M 1:4



Worauf Sie unbedingt achten sollten

alternativ

A Einbauluft reicht nicht aus (Innenfutter außerwinklig) längere Bürstendichtung verwenden, Standard 9 mm (Zusatzausstattungen R04)

B bei einem vertikal oder horizontal (--- siehe Vertikalschnitt) verlaufenden Innenfutter, wird die umlaufende Bürstendichtung im Zuge der Montage über die Ecke des Rollokastens geführt

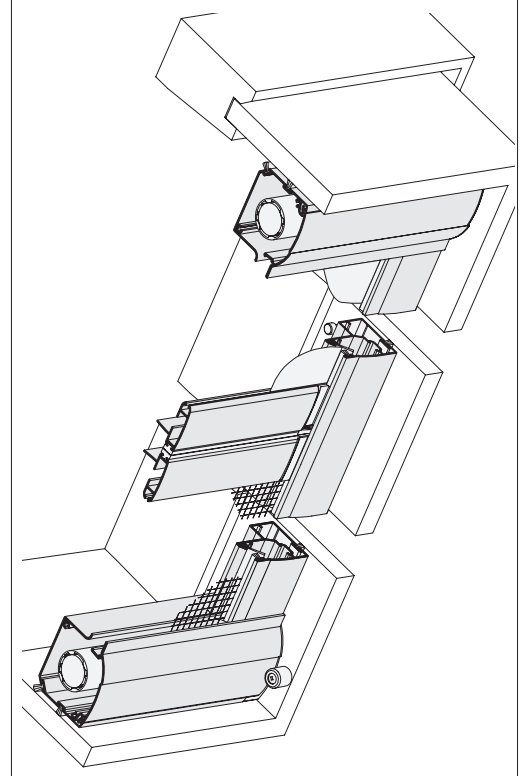
bei Drehpunkt des Dachfensters in der Mitte (Schwingfenster) Lüftungsstellung prüfen Rollo im Innenfutter zur Raumseite einbauen

Bemerkungen:

Im Standard befindet sich das Sonnenschutzgewebe im oberen Kasten (bei Lage im unteren Kasten, bitte gesondert angeben).

Das Sonnenschutzgewebe hat eine offene Fläche von 10% (weitere Informationen siehe Register Gewebe).

3-D Ansicht von innen



verwendete Profile mit Standardbürstendichtung

M 1:3

