

# Spannrahmen

Montage: **gefederte Winkellaschen** (geschraubt)

## Empfehlung

**Aluminium- und Kunststofffenster**

mit seitlich eng anliegender  
Rolladenführungsschiene

## Variante

**SP2/10**

Auf Wunsch **sprossenfrei** auch bei einer Höhe (Breite) von **1500 mm bis 1900 mm** (Zusatzausstattungen, Seite 14).

## Preisgestaltung

Spannrahmen Preisliste 4

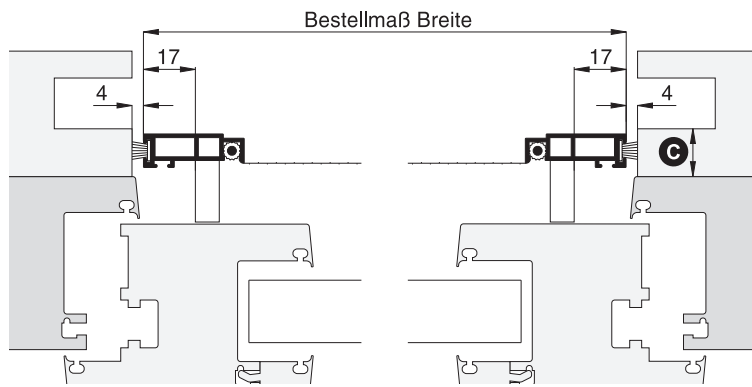
Seite 3

## Bestellmaße

Breite = lichte Breite Rolladenführungsschienen - 8 mm  
 Höhe = lichte Höhe Fensterblendrahmen + 31 mm  
 Maß X = Blendrahmenüberschlagsbreite

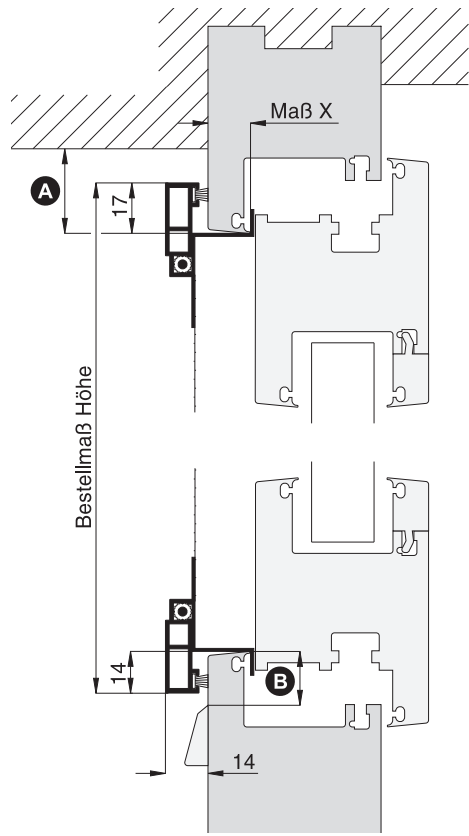
## Horizontalschnitt

M 1:2.5



## Vertikalschnitt

M 1:2.5

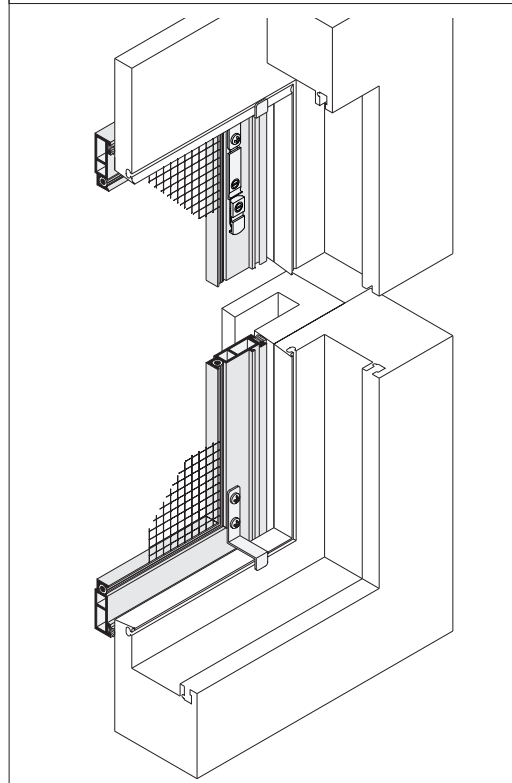


## Worauf Sie unbedingt achten sollten

## alternativ

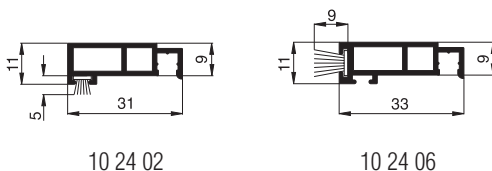
<b>A</b>	obere Blendrahmenüberstandsfläche mind. 18 mm (inkl. Verschiebespiel mind. 25 mm)	nachfragen
<b>B</b>	Abstand der Wasserabdeckkappe vom Rand des Blendrahmens mind. 14 mm	Wasserabdeckkappe entfernen
<b>C</b>	Abstand der Rolladenführung zum Blendrahmen mind. 15 mm bei nach innen gebogenem Rolladen- panzer Abstand entsprechend vergrößern	SP1/42, Seite 36 SP1/70, Seite 42 Rolladenabdrückrollen verwenden (Register Montagehilfsmittel)
	Auflagefläche (unten) von 14 mm bei stark gesoftetem Blendrahmenprofil reicht nicht aus	SP4/10, Seite 12

## 3-D Ansicht von innen



## verwendete Profile mit Standardbürstendichtung

M 1:2



10 24 02

10 24 06