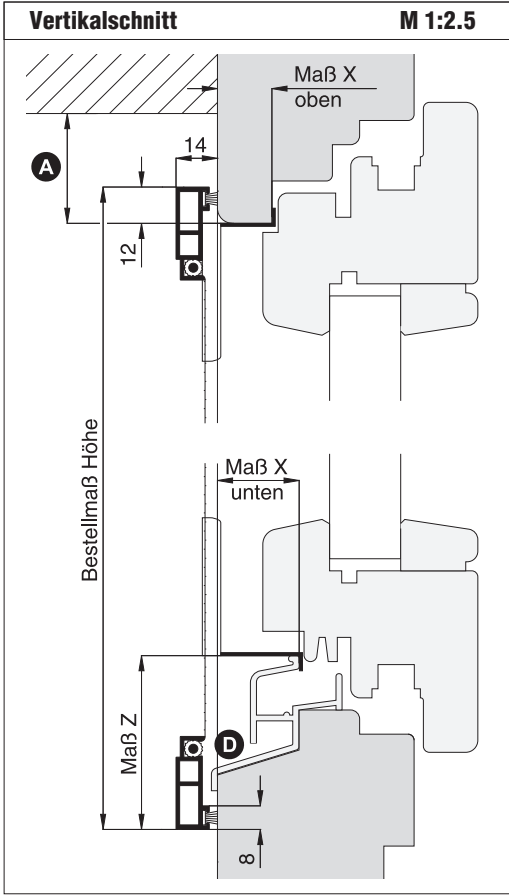
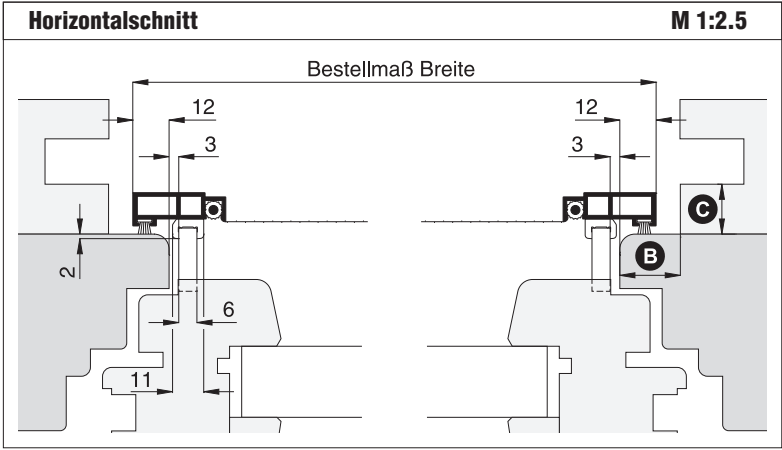


# Spannrahmen

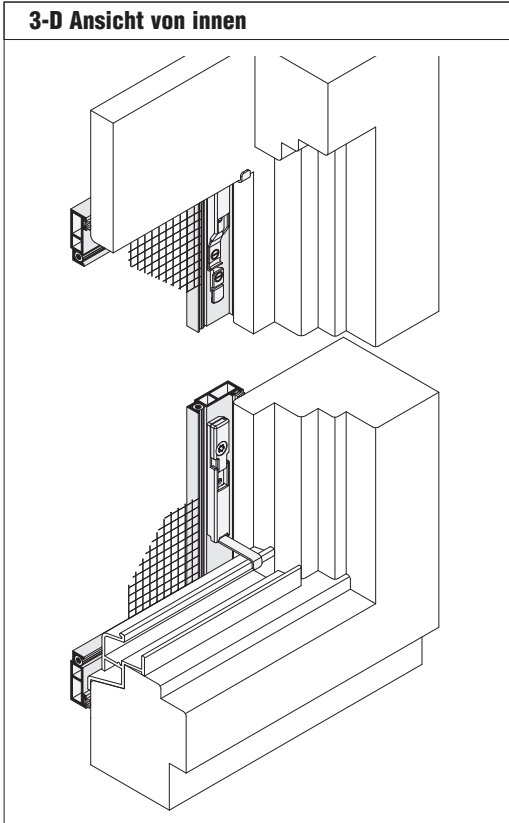
Montage: **gefederte Winkellaschen** (gesteckt)

| Empfehlung                      |
|---------------------------------|
| <b>Holzfenster</b>              |
| mit bündiger Regenschutzschiene |

| Variante        | Auf Wunsch <b>sprossenfrei</b> auch bei einer Höhe (Breite) von <b>1500 mm bis 1900 mm</b> (Zusatzausstattungen, Seite 24).  |
|-----------------|--|
| SP6/4           |  |
| Preisgestaltung | Spannrahmen Preisliste 3 <span style="float: right;">Seite 3</span>  |
| Bestellmaße     | <p>Breite = lichte Breite Fensterblendrahmen + 24 mm</p> <p>Höhe = lichte Höhe Fensterblendrahmen/Regensch.-oberkante + 12 mm + Maß Z</p> <p>Maß X oben    ■    Maß X unten    ■    Maß Z    siehe Vertikalschnitt</p> |



| Worauf Sie unbedingt achten sollten  | alternativ   |
|--|--|
| <b>A</b> obere Blendrahmenüberstandsfläche mind. 13 mm (inkl. Verschiebespiel mind. 18 mm) | Bestellmaß Höhe verringern (Mindestüberstandsfläche 8 mm)      |
| <b>B</b> Spannrahmenauflagefläche am seitlichen Blendrahmen mind. 13 mm                    | Bestellmaß Breite verringern                                   |
| <b>C</b> Abstand der Rollladenführung zum Blendrahmen mind. 15 mm                          | SP5/17, Seite 28   |
| <b>D</b> bei nach innen gebogenem Rollladenpanzer Abstand entsprechend vergrößern          | Rollladenabdrückrollen verwenden (Register Montagehilfsmittel) |
| Regenschutzschiene steht nicht über den Blendrahmen  | SP6/14, Seite 19   |
| Auflagefläche von 14 mm bei stark gesoftetem Blendrahmenprofil reicht nicht aus            | nachfragen   |
| Einsatz einer Seitenarretierung prüfen (Zusatzausstattungen, Seite 23)                     |  |



**verwendete Profile mit Standardbürstendichtung M 1:2**

10 24 02