

Spannrahmen

Montage: **gefederte Winkellaschen** (gesteckt)

Empfehlung
Kunststofffenster
 mit sehr schrägem oder stark abgerundetem Blendrahmenfalz

Variante
SP7/1

Auf Wunsch **sprossenfrei** auch bei einer Höhe (Breite) von **1500 mm bis 1900 mm** (bei Bestellung angeben).

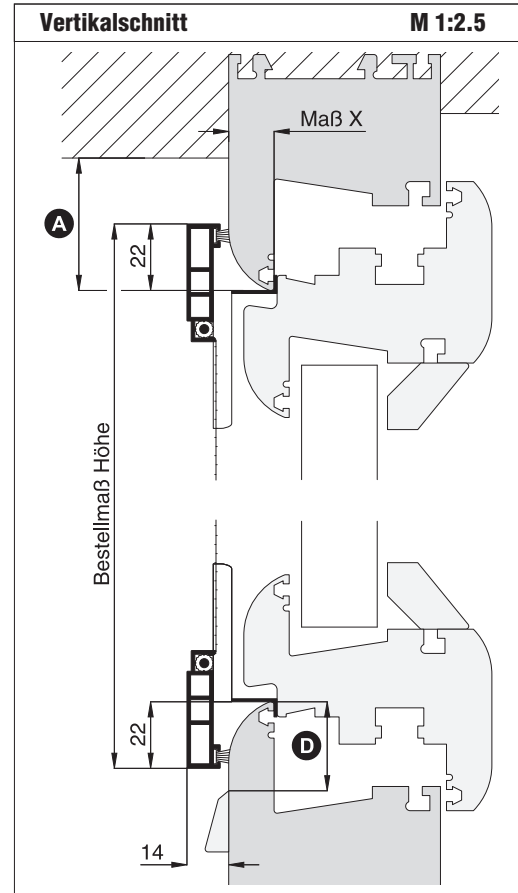
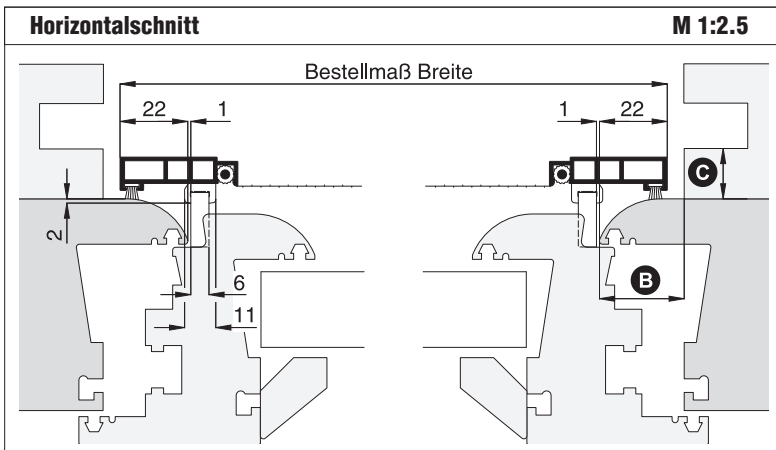
Preisgestaltung

Spannrahmen Preisliste 4

Seite 3

Bestellmaße

Breite = lichte Breite Fensterblendrahmen + 44 mm
 Höhe = lichte Höhe Fensterblendrahmen + 44 mm
 Maß X = Blendrahmenüberschlagsbreite



Worauf Sie unbedingt achten sollten	alternativ
A obere Blendrahmenüberstandsfläche mind. 23 mm (inkl. Verschiebespiel mind. 28 mm)	nachfragen
B Spannrahmenauflagefläche am seitlichen Blendrahmen mind. 23 mm	Bestellmaß Breite verringern nachfragen
C Abstand der Rollladenführung zum Blendrahmen mind. 15 mm	SP5/30, Seite 27
D bei nach innen gebogenem Rollladenpanzer Abstand entsprechend vergrößern	Rollladenabdrückrollen verwenden (Register Montagehilfsmittel)
D Abstand der Wasserabdeckkappe vom Rand des Blendrahmens mind. 22 mm	Wasserabdeckkappe entfernen

