

Schiebeanlage

3-flügelig mit 3-facher Laufschiene **seitlich geschlossen**
als Rahmenkonstruktion

Empfehlung

Schiebeanlagen

mit einer Breite bis 5800 mm

Variante



ST4/80

Preisgestaltung

Schiebeanlagen ST4 Preisliste 6 Seite 28

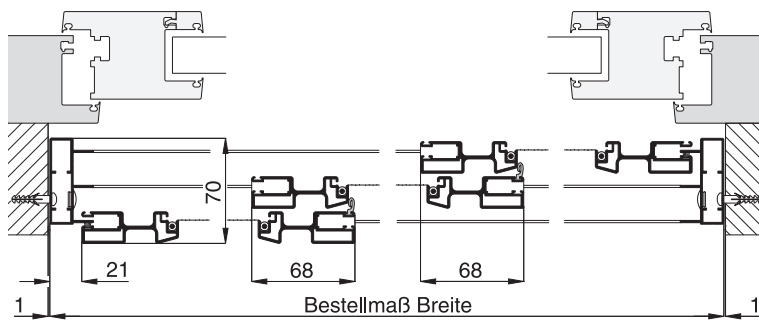
Bestellmaße

Breite = lichte Breite Mauerleibung - 2 mm
Höhe = lichte Höhe Mauerleibung - 2 mm

Öffnungsrichtung = links  oder  rechts
Ansicht außen ↑ Ansicht außen ↑

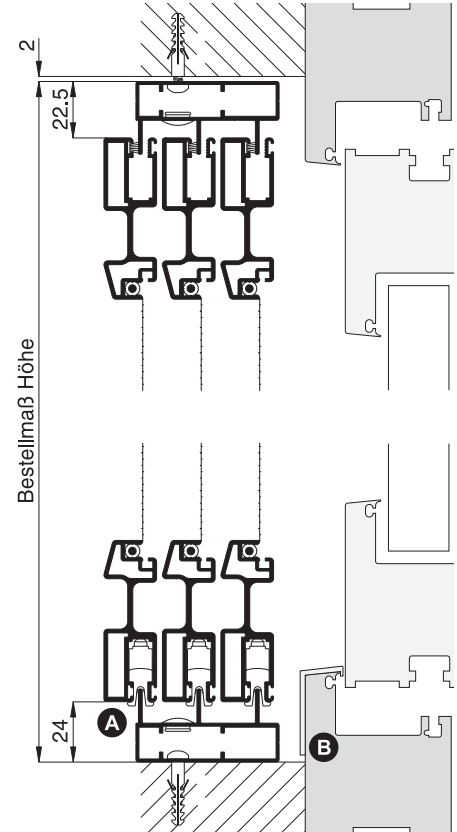
Horizontalschnitt

M 1:5



Vertikalschnitt

M 1:3



Worauf Sie unbedingt achten sollten

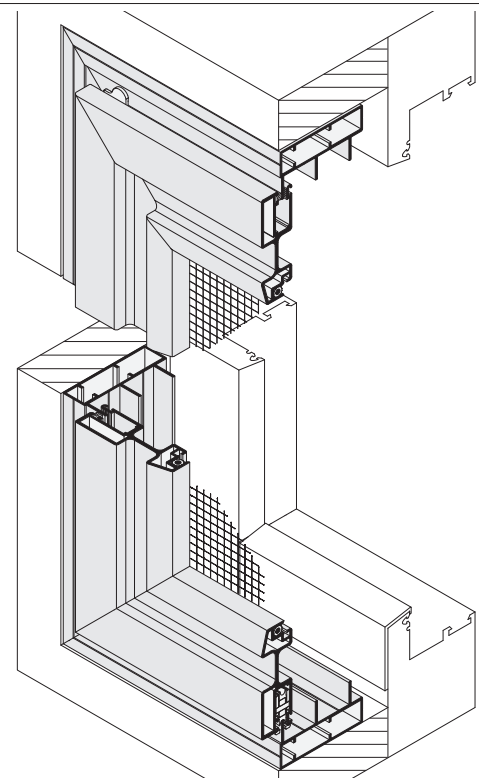
alternativ

A Laufschieneentwässerung nach vorne Zusatzausstattungen, Seite 35

B auf Entwässerungsöffnungen achten zusätzliche Entwässerung bauseits vorsehen

Platzbedarf (durch Einbautiefe) mind. 70 mm

3-D Ansicht von außen



verwendete Profile

M 1:2

