

Pendelfenster

mit Montagerahmen **unten geschlossen**

Empfehlung

**flächenbündige und
flächenversetzte Fenster**

Darstellung: Außen-Montage-Blendrahmen (AMB)

Variante

PF2/1.AMB

Preisgestaltung

Pendelfenster Preisliste 4

Seite 5

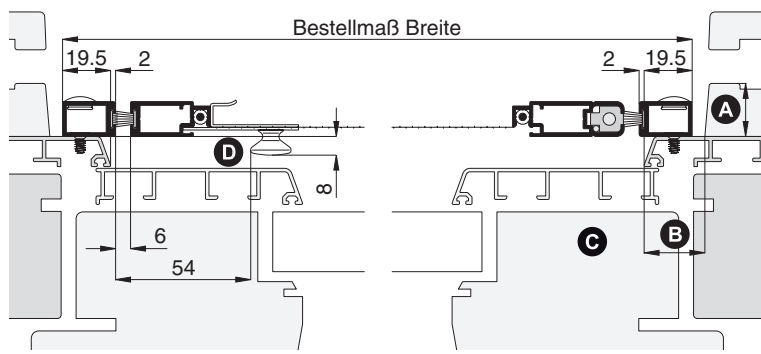
Bestellmaße

Breite = lichte Breite Fensterblendrahmen + 39 mm
 Höhe = lichte Höhe Fensterblendrahmen + 39 mm

Öffnungsrichtung =  Ansicht außen oder

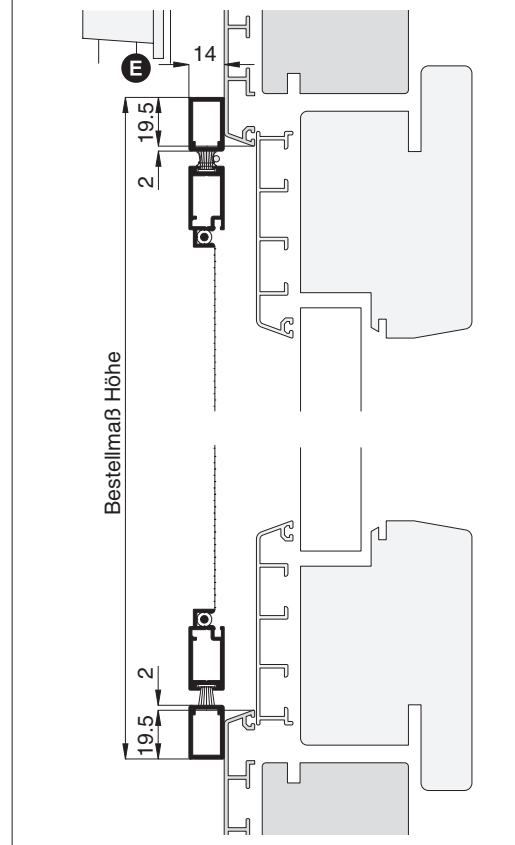
Horizontalschnitt

M 1:3



Vertikalschnitt

M 1:3



Worauf Sie unbedingt achten sollten

alternativ

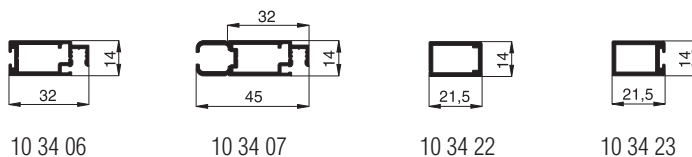
bei **Windbelastung** Drehstabfeder mit erhöhter Schließkraft verwenden (Zusatzausstattungen Seite 12, Erhöhung der Schließkraft)

auf Beschwerungsstab in der Rollladenendleiste achten (Register Montagehilfsmittel, Magnetabstandhalter)

A	Abstand der Rollladenführung zum Blendrahmen mind. 15 mm	nachfragen
B	Montagerahmenaufgeläche seitlich mind. 20 mm	Bestellmaß Breite verringern,
C	bei verdeckten Beschlägen am Fensterflügel (oder bautiefen Fensterflügeln) darauf achten, dass das Pendelfenster durchpendeln kann	Winkelanbau (Zusatzausstattungen, Seite 10)
D	bei flächenbündigem Fenster stößt der Knopf am Fensterflügel an	Griff GI 25 verwenden (Zusatzausstattungen, Seite 12)
E	auf herunterhängenden Rollladenpanzer achten	Winkelanbau (Zusatzausstattungen, Seite 11)

verwendete Profile

M 1:3



3-D Ansicht von außen

